



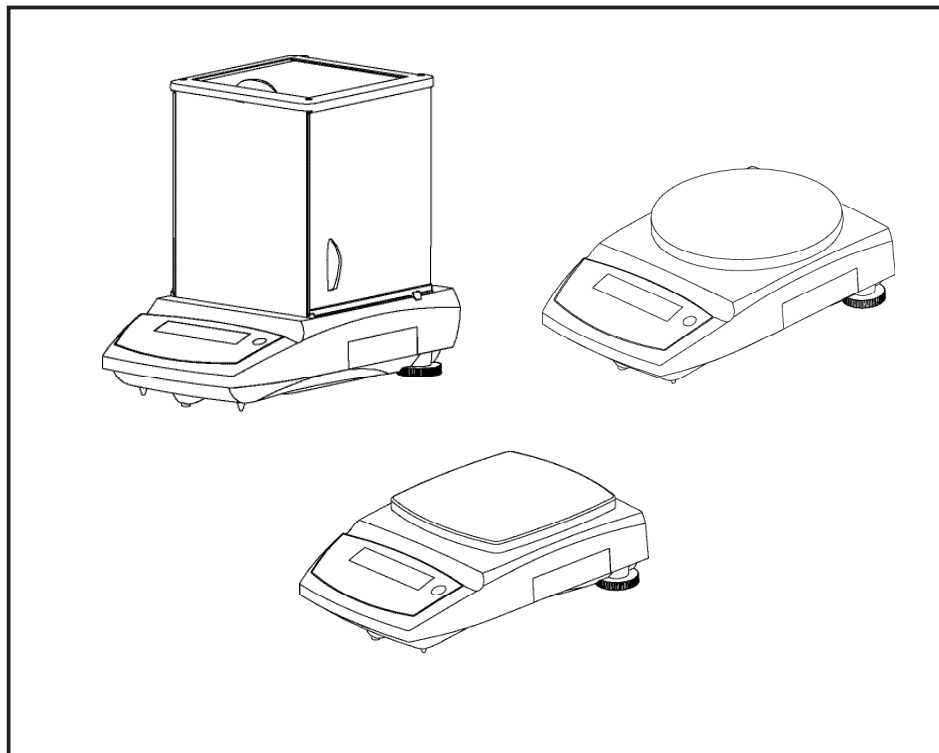
www.aohaosi.cn



沪制00000295号

# 先行者™ 电子天平使用说明书

CP系列



## 目 录

1	简介	3	4.4	称量模式	9
1.1	安全预防措施	3	4.5	称量单位	10
1.2	操作面板简介	3	4.6	打印	10
2	安装	4	4.7	RS232菜单	11
2.1	装箱清单	4	4.8	锁定	11
2.2	安装附件示意图	4	4.9	锁定键的特点和用途	12
2.3	调水平	6	5	维修和维护	12
2.4	连接电源	6	5.1	故障信息和解决方法	12
2.5	初始校验	6	5.2	维修服务信息	13
3	称量操作	6	5.3	附件	13
3.1	称量模式	6	6	技术参数	13
3.2	计件称量	7	6.1	外形尺寸图	13
3.3	百分比称量	7	6.2	技术规格	14
3.4	下挂式称量	7	6.3	通讯	26
4	设置	8			
4.1	菜单导航	8			
4.2	校准菜单	9			
4.3	设置菜单	9			

## 1 简介

### 1.1 安全预防措施

请采用以下安全防范措施：

- 检查天平电源输入电压与您所在的地区电源电压是否匹配
- 天平只能在干燥的环境下工作
- 不能在有害的环境中操作天平
- 不能将待测物丢落到秤盘上
- 不能以秤盘或秤盘安装轴为支撑倒扣天平
- 只能由授权的人员来提供维修服务

### 1.2 操作面板简介





CP系列 内校/外校天平  
操作面板



CP系列 克拉天平  
操作面板



CP系列 黄金天平  
操作面板

按键	功能	具体描述
	短按	开天平、置零/去皮
	长按	关天平
确认	短按 (菜单状态)	选择当前设置
单位转换	短按	步进浏览激活的称量模式或称量单位
菜单	长按	进入菜单状态
取消	短按 (菜单状态)	步进浏览有效的设置
	长按 (菜单状态)	退出菜单, 回称量状态
打印	短按	打印称量数据
校准	长按	校准天平 (关闭电源时, 仍能校准)

## 2 安装

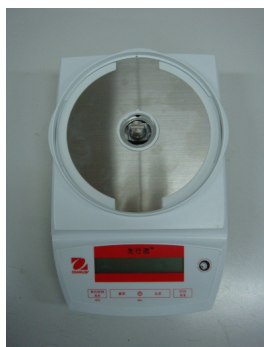
### 2.1 装箱清单

0.01g	0.001g	0.0001g
说明书	说明书	说明书
电源适配器	电源适配器	电源适配器
天平	天平	天平
秤盘	秤盘组	秤盘组
秤盘托架	风罩门组	风罩门组
保修卡	保修卡	保修卡
防风圈	-	-
合格证/装箱单	合格证/装箱单	合格证/装箱单
-	-	砝码组

### 2.2 安装附件示意图

#### 2.2.1 0.01g 型号

1) 安置防风圈



2) 安装秤盘托架

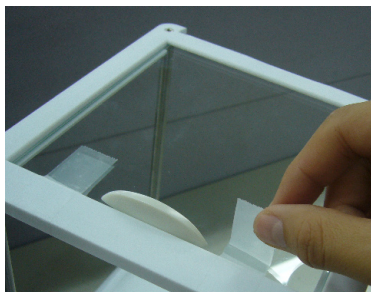


3) 安装秤盘

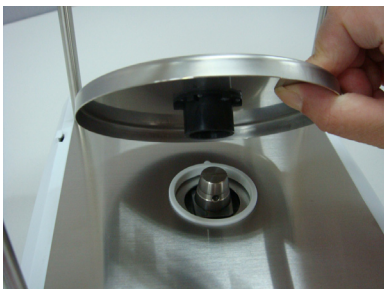


2.2.2 0.001g 和 0.0001g 型号（需要安装风罩）

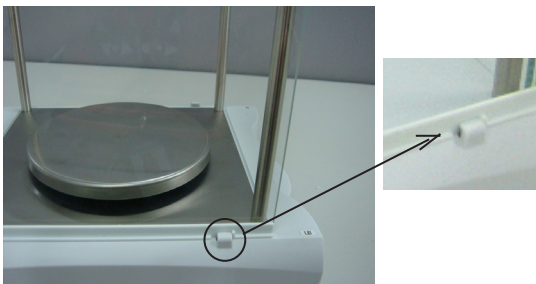
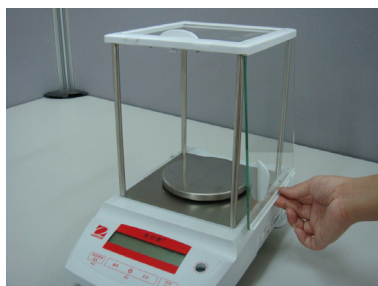
1) 撕开上门盖上的胶带(如图所示)



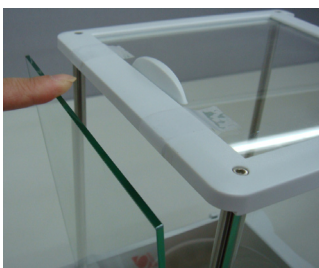
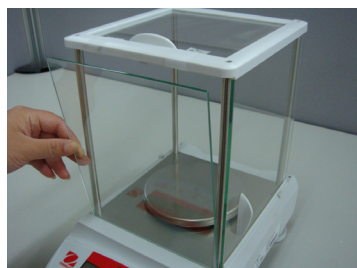
2) 安装秤盘(下图为1mg天平的秤盘)



3) 安装左右边门——将玻璃门向上插入到底，向内推过挡板，然后向下放到底。(左边门安装如图所示)



4) 安装前后挡风门——先将前玻璃向下插入槽中，然后向里推入卡牢。(前挡风门安装如图所示)



### 2.3 调水平

在一个稳定的桌面上调节天平至水平。避开空气流动过大，振动，靠近热源或温度快速变化的场所。  
(如图所示)




### 2.4 连接电源



### 2.5 初始校验

为了保证精度，必须进行初始的校验。

对于外校天平，按  键开启电源，按住打印/校准键直到屏幕显示【CAL】。所需的校准砝码值在显示屏上闪烁。按取消键可以显示一个替代值。把指示的砝码放在秤盘上，此时显示屏闪烁【bu5y】。当显示【CLEARPdn】时，移走砝码。当校准完成时，【done】就会显示出来。CP外校天平提供了两种校准方式供选择：量程校验和线性校验。（参见4.2节）

对于自校天平，长按【打印/校准】键直至显示屏显示【CAL】，启动自校，自校过程中显示屏显示【bu5y】，自校结束时显示屏显示【done】。

注意：请在上电60分钟获得充足的预热后，再进行校准操作。

## 3 称量操作

CP系列电子天平有称重模式、计件称量、百分比称量和下挂式称量等称量方式。

默认设置是将称重模式打开，其他所有模式都被关闭。若使用其他称量模式，必须将所需使用的称量模式在菜单中打开。（参见4.1节和4.4节）

为了获得准确稳定的称量结果，建议在进行称量操作前将天平预热60分钟。

### 3.1 称量模式

反复短按单位键直到显示称重，然后短按【置零】键进行归零。

将待称物体放到秤盘上，待稳定符号“\*”出现后，从显示屏读取称量值。

### 3.2 计件称量

用计件称量的方式来称量具有均匀重量物体的数量。

注：使用此功能必须在菜单中将其激活，方法参见4.1节和4.4节。

计件称量模式的进入：反复短按【单位转换/菜单】键直到屏幕显示【Count】。

建立平均单件重量（APW）：每次要计数新的物体时，必需通过使用少量的物体来建立单件额定重量（平均单件重量）。当显示屏显示【ClrAPW】时，按【取消】键使用以前建立的平均单件重量。

按【确认】键建立一个新的平均单件重量。这时显示屏指示建立一个新的平均单件重量所需物件的数量。

如果要选取一个新的取样的数量，按住【取消】键直到需要样品数量显示出来（5、10、25、50或者100）。在秤盘上放上指定数量的物体，按确认键储存新的平均单件的重量，按取消键不保存退出。然后在秤盘上放上指定数量的物体，按确认键储存新的平均单件重量，按取消键不保存退出。这个APW会储存起来，直到它被另一个APW所替代。平均单件重量最优化—因为各个物体重量之间微小的变化，可以利用平均单件重量的优化来提高计数精度。当称量的数量小于初始取样的三倍时，天平会自动地重新计算平均单件重量。每次优化后，都会显示【APW Opt】。

### 3.3 百分比称量

使用这种模式来测量一个样品重量对于一个参考重量的百分比。

注：使用此功能必须在菜单中将其激活，方法参见4.1节和4.4节。

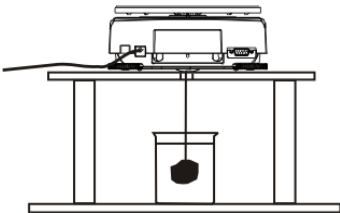
百分比称量模式的进入：反复短按单位键直到屏幕显示【Percent】。

建立一个新的参考重量：当【ClrRef】显示时，按【取消】键表示使用以前设定的参考重量。

按【确认】键建立新的参考重量。把作为参考重量的样品放在秤盘上，按【确认】键储存，按【取消】键不保存退出。

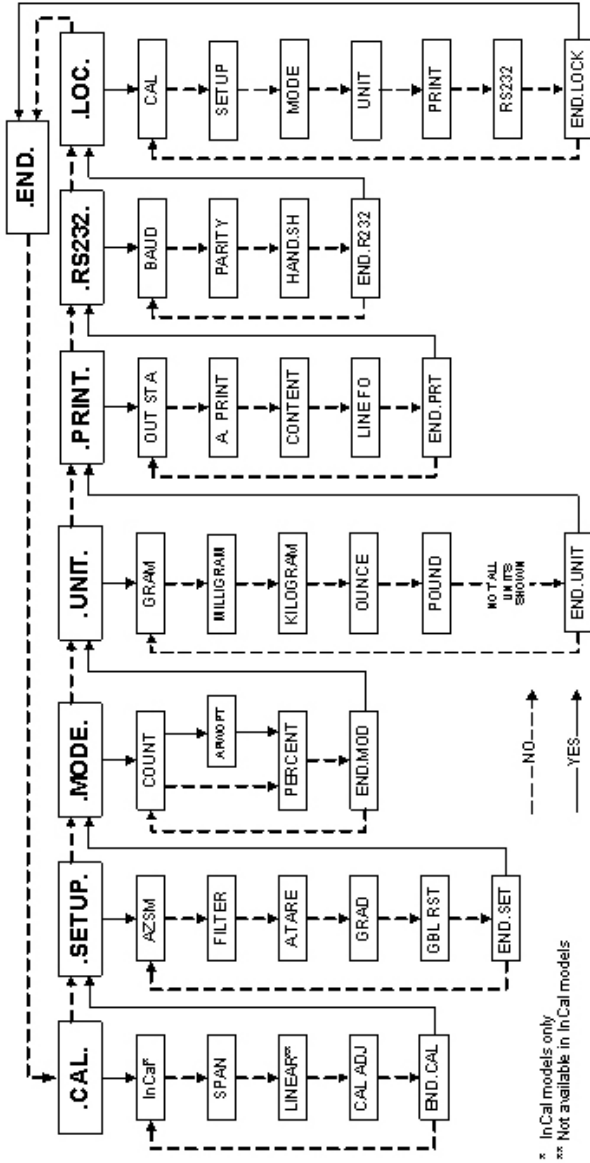
### 3.4 下挂式称量

取下下挂式称量保护盖，将待测物体用细绳或金属丝挂在下面的秤钩上称量。（如图所示）



## 4 设置

### 4.1 菜单导航



进入菜单：当天平关闭时，按任意键直到显示【.fnfnfn】，或当天平处于工作状态时，长按【单位转换/菜单】键直至显示【.fnfnfn】，当放开按键时会显示【.CAL】。

菜单导航：可以通过【取消】键和【确认】键来选择菜单、子菜单项和设置。如图所示的粗体部分为默认设置。虚线部分表示按取消键后执行的路径。如【确认】键退出菜单，或者按【取消】键返回校准菜单。

退出菜单：当显示【.End.】时，按【确认】键退出菜单，或者按【取消】键返回校准菜单。  
 注意：长按【取消】键在任何时候都能快速退出菜单。

### 4.2 校准菜单【CAL】

使用CP系列天平，每天需做校准或自校，当温度发生大的变化时也需校准。

- 自动校准【IntCal】：使用内部自带砝码进行校准。
- 量程校准【SPAN】：可以用二种重量值来校准天平：0克和天平称量范围的50%或者100%的一个重量值。为了保证天平能精确的校准，应避免移动，注意室内的温度变化。
- 线性校准【LineCal】：需要使用三种重量值来对天平做线性校准。0克，天平称量范围的50%的重量值和天平称量范围100%的重量值。通常这种模式的校准不是必需的。除非测试表明线性误差超过技术规格指标。校准必须细心完成，确保称量的精确。
- 校准微调【CAL Adj】：可以对自校结果作±99个读数分度调整。（仅适用于具有自校功能的天平）

### 4.3 设置菜单【Setup】

- 自动清零设置【Reset】：  
环境的变化可以导致显示的漂移。自动清零设置可以保证即使环境有微小变化，天平仍然保持从0克开始称量。可以设置成【OFF、0.5d、1d、2d、5d】。默认设置为【OFF】。
- 滤波器【Filter】：  
【Set LO】设置适用于十分稳定的环境。  
【Set MED】设置适用于一般的适用环境。  
【Set HI】设置适用于存在振动和气流的环境。
- 自动去皮【AutoTare】：你最先放在天平上的样品被视为容器，所以被去皮清零。  
下次称量就按照去皮后的重量称量。当秤盘上的物体被清除、天平需要重新设置或者需要等待一个新的容器。可以设置为【Set On】或【Set OFF】取消。
- 显示分度值设置【GrAd】：选择/减少显示的分度值。可以设置为【1d、[1]d、10d】。
- 恢复默认设置【Gbl reset】：重置后恢复出厂设置【reset】或者【End Set】

### 4.4 称量模式【Mode】菜单

- 计数称量【Count】：可以设置为【Set On】或【Set OFF】取消。
- 平均单重优化【AVERAGE】：可以设置为【Set On】或【Set OFF】取消。  
注：只有在计数称量设置为【Set On】时，才能显示平均单重优化。
- 百分比称量【PERCENT】：可以设置为【Set On】或【Set OFF】取消。

#### 4.5 称量单位【.Unit】菜单

- 称量【单位转换】键是设置自定义单位。（设定【SEt On】或者【SEt Off】）可选单位在显示屏上UNIT字符边上用小字符显示（g=克）。  
选择【SEt On】，默认称量单位为克，其他可选称量单位设置为【SEt Off】。
- 自定义单位设置：自定义单位设置是用来设置一个天平的称量单位。  
自定义单位是由系数、乘数、最低有效数字来定义的。天平用这个方法转换克和自定义的其他称量单位。（比如：在药剂中，1杯=0.5643834 \*1g）  
当显示【Unit】时，按【单位转换】键可以设置一个自定义称量单位。按【确认】键进行确认。
- 系数：是指从0.1000000到1.999999的数字。  
当系数显示时，第一位闪烁。短按【确认】键认可当前值，然后设置后一位的值，或者长按【取消】键退出。  
设定时，按【确认】键，直到你需要的值出现，然后按【确认】键确认这个值。反复操作直到所有位的值都设定完成。当系数显示并闪烁时，按【确认】键认可设定值，长按【取消】键退出设置。（比如：F=0.564383）。
- 乘数（E）：可以设定成：【E0】（F\*1）、【E1】（F\*10）、【E2】（F\*100）、【E3】（F\*1000）、【E-3】、（F/1000）、【E-2】（F/100）和【E-1】（F/10）。  
按【取消】键显示下一个设置，【确认】键认可当前设置。（例如：E=0）
- LSD：是指最低有效数字，是指显示的重量以它的步长而增加或减少。  
LSD可设定为1d,2d,5d,10d,100d或者0.5d。按【取消】键移到下一个设置，按【确认】键接受此项设置。（比如：LSD=1d） 注意：如果超过质量中的实际可读值，LSD设置会受限制。  
例如：当1g的物体 F= 0.564383 E=0  
当1g的物体放在秤盘上时，显示值=0.564383 x 1 = 0.56

#### 4.6 打印【.Print】

- 稳定值输出【OutStAb】：  
设置为【On】时，只能打印称量的稳定值。  
设置成【Off】时，可以打印稳定或不稳定的数值。  
这些设置可以和手动打印、连续打印或者固定间隔时间的自动打印一起使用。
- 自动打印【R.Print】：  
设置为【Cont InU】，显示的值被连续地打印出来。  
设置为【InTEr】显示的值将以用户规定的时间间隔（1—3600）秒打印。  
设置为【StAbLE】，则只有在天平显示稳定的读数时，自动打印显示的值。  
而且还需进行一项附加设置，以确定是否只打印稳定的加载值—即负荷设置【Load】，或者打印稳定的零值和加载值【L.H2ErG】。当设置【Off】时，关闭自动打印。

- 打印内容【*CONTENT*】：  
发送所有数据的内容都可以修改。任何一个设置都可以被设定为【*SET On*】或【*SET OFF*】。  
设置为【*numbE*】只能发送数字的结果。  
设置为【*BAR id*】将增加天平的可追溯的系列号。  
设置为【*REFER*】将增加当前设置好的有关信息。  
设置为【*GLP*】将另外的增加选项去符合有关的实验室结果的测试文件。
- 格式【*LINE Fo*】：  
设置为【*SINGLE*】时，生成一个单行的打印输出，以逗号区分。  
设置为【*MULTI*】时，生成一个多行打印输出。  
设置为【*MM-4LF*】时，打印输出稿后面会附着4行进纸。
- 退出打印菜单【*End Prt*】：  
按【取消】键返回到当前菜单开始的地方。

#### 4.7 RS232【*r5232*】菜单

- 波特率【*bAUD*】：RS232接口可供设置波特率为：600、1200、2400、4800、9600或者19200。
- 奇偶校验【*PAR ity*】：可供设置为7位奇校验、7位偶校验、7位无校验、8位偶校验。
- 握手信号【*HAndSh*】：可供设置为OFF、硬件握手、软件握手。
- 退出RS232菜单【*End232*】：按【取消】键返回当前菜单的开始地方。

#### 4.8 锁定【*LOC*】菜单

当所选的菜单项锁定启动后，该菜单项不能再被改变。

- 锁定校准【*Loc. CAL*】：需要锁定校准菜单时，设置为【*SET On*】或设置为【*SET OFF*】取消。
- 锁定设置【*Loc. SET*】：需要锁定设置菜单时，设置为【*SET On*】或设置为【*SET OFF*】取消。
- 锁定模式【*Loc. Mod*】：需要锁定模式菜单时，设置为【*SET On*】或设置为【*SET OFF*】取消。
- 锁定单位【*Loc. Unit*】：需要锁定单位菜单时，设置为【*SET On*】或设置为【*SET OFF*】取消。
- 锁定打印【*Loc. Prt*】：需要锁定打印菜单时，设置为【*SET On*】或设置为【*SET OFF*】取消。
- 锁定RS232【*Loc. 232*】：需要锁定RS232菜单时设置为【*SET On*】或设置为【*SET OFF*】取消。
- 退出锁定菜单【*EndLOCK*】：按【取消】键返回到当前菜单开始的地方。

## 4.9 锁定键的特点和用途

推动菜单锁定开关可以使其锁定，也可以使用菜单设置来设定。锁定开关可以用纸封条、金属丝和塑料线封住保证其安全性。



(未锁定)



(纸封条锁定)



(塑料线锁定)

## 5 维修和维护

### 5.1 故障信息和解决方法

故障现象	可能造成的原因	解决方法
不能开机	<ul style="list-style-type: none"> <li>没有电源</li> </ul>	<ul style="list-style-type: none"> <li>检查连接处和电压</li> </ul>
称量的读数不准确	<ul style="list-style-type: none"> <li>没有正确的校准天平</li> <li>不稳定的工作环境</li> </ul>	<ul style="list-style-type: none"> <li>校准天平</li> <li>把天平移至稳定的工作地点</li> </ul>
不能校准天平	<ul style="list-style-type: none"> <li>不正确的校准方法</li> <li>不稳定的工作环境</li> </ul>	<ul style="list-style-type: none"> <li>用正确的方法校准天平</li> <li>把天平移至稳定的工作地点</li> </ul>
不能改变称量模式	<ul style="list-style-type: none"> <li>称量模式没有被激活</li> </ul>	<ul style="list-style-type: none"> <li>进入菜单模式激活称量模式</li> </ul>
不能改变称量单位	<ul style="list-style-type: none"> <li>称量单位没有被激活</li> </ul>	<ul style="list-style-type: none"> <li>进入单位模式激活称量单位</li> </ul>
Err 5	<ul style="list-style-type: none"> <li>平均重量太小</li> </ul>	<ul style="list-style-type: none"> <li>增加额外的样品</li> </ul>
Err 7.0	<ul style="list-style-type: none"> <li>超时</li> </ul>	
Err 8.1	<ul style="list-style-type: none"> <li>在开机前秤盘上有重物</li> </ul>	<ul style="list-style-type: none"> <li>移走重物，并按置零键</li> </ul>
Err 8.2	<ul style="list-style-type: none"> <li>在开机前移走秤盘</li> </ul>	<ul style="list-style-type: none"> <li>重新安装秤盘</li> </ul>
Err 8.3	<ul style="list-style-type: none"> <li>秤盘上的重物超过最大称量值</li> </ul>	<ul style="list-style-type: none"> <li>从秤盘上移走重物</li> </ul>
Err 8.4	<ul style="list-style-type: none"> <li>在称量时移走秤盘</li> </ul>	<ul style="list-style-type: none"> <li>重新安装秤盘</li> </ul>
Err 9.5	<ul style="list-style-type: none"> <li>工厂设置出错</li> </ul>	<ul style="list-style-type: none"> <li>联系授权的经销商</li> </ul>
Err 9.8	<ul style="list-style-type: none"> <li>工厂设置出错</li> </ul>	<ul style="list-style-type: none"> <li>重新校准天平</li> </ul>
REF Err	<ul style="list-style-type: none"> <li>作为参考的样品称量值太小</li> </ul>	<ul style="list-style-type: none"> <li>补充上额外的样品</li> </ul>
Error 53	<ul style="list-style-type: none"> <li>EEPROM数据出错</li> </ul>	<ul style="list-style-type: none"> <li>联系授权的经销商</li> </ul>
LCWrEF	<ul style="list-style-type: none"> <li>当进行计数称量和百分比称量时，作为参考的样品称量值太少，不能精确的计算样品的平均单件重量。</li> </ul>	<ul style="list-style-type: none"> <li>补充上额外的样品或者继续进行精确度不高的称量</li> </ul>

### 5.2 维修服务信息

如果故障信息中不能解决或没有描述到您天平的问题，请根据随机的保修卡和合格证上的信息，联系我们的客户服务人员。

### 5.3 附件

第二显示器	PAD7
数据连接软件	SW12
密度组件	12000019 (仅对实际分度值为0.1mg和1mg的天平适用)
9针的串口连接电缆	80500525/C (9针对9孔)
SF42打印机连接电缆	80500571/C (9针对25针)

## 6 技术参数

环境条件：天平的技术参数在下列环境下有效。

工作温度范围：10°C-30°C

相对湿度：15%-80%。

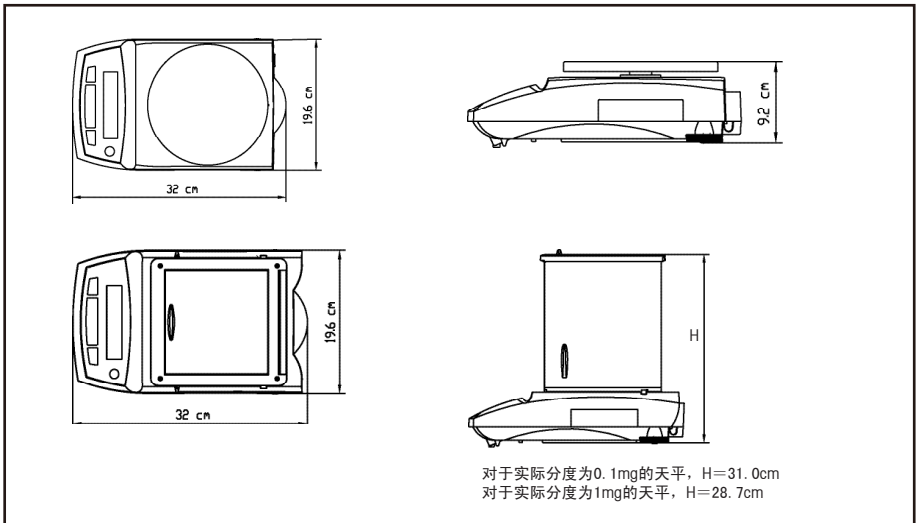
海拔高度：最高到2000米。

电源：交流电源适配器,天平输入的交流电压是 (8-14.5) VAC, 50/60HZ, 4VA 或者 (8-20) VDC, 4W。

防污等级：2级

安装类别：II类

### 6.1 外形尺寸图



## 6.2 技术规格

型号	CP64	CP64C	CP114	CP114C
最大称量值	65 g	65 g	110 g	110 g
实际分度值	0.0001 g	0.0001 g	0.0001 g	0.0001 g
检定分度值	0.001 g	0.001 g	0.001 g	0.001g
重复性	不超过天平相应载荷下的最大允许误差的绝对值			
准确度等级	I	I	I	I
最大允许误差 (MPE)	$0 \leq m \leq 50g: \pm 0.5mg$ $50g < m \leq 65g: \pm 1mg$		$0 \leq m \leq 50g: \pm 0.5mg$ $50g < m \leq 110g: \pm 1mg$	
敏感温度漂移 (10°C—30°C 范围内)	$2.5 \times 10^{-6}/^{\circ}C$	$2.5 \times 10^{-6}/^{\circ}C$	$2.5 \times 10^{-6}/^{\circ}C$	$2.5 \times 10^{-6}/^{\circ}C$
典型稳定时间	4s	4s	4s	4s
校准方式	外校	内校, 外校	外校	内校, 外校
外部校准砝码	50g	无	100g	无
RS232接口	有	有	有	有
天平外部尺寸 (W×D×H) (mm)	196×320×310	196×320×310	196×320×310	196×320×310
包装外部尺寸 (W×D×H) (mm)	485×380×517	485×380×517	485×380×517	485×380×517
秤盘尺寸 (mm)	∅ 90	∅ 90	∅ 90	∅ 90
秤盘上方最有效称量高度 (mm)	210	210	210	210
净重 kg (带包装)	4(7)	4.5(7.5)	4(7)	4.5(7.5)
水平调节泡	有	有	有	有

型号	CP124C	CP214	CP214C	CP224C
最大称量值	120g	210 g	210 g	220g
实际分度值	0.0001 g	0.0001 g	0.0001 g	0.0001 g
检定分度值	0.001 g	0.001g	0.001 g	0.001 g
重复性	不超过天平相应载荷下的最大允许误差的绝对值			
准确度等级	I	I	I	I
最大允许误差 (MPE)	0≤m≤50g: ±0.5mg 50g<m≤120g: ±1mg	0≤m≤50g: ±0.5mg 50g<m≤200g: ±1mg 200g<m≤210g: ±1.5mg		0≤m≤50g: ±0.5mg 50g<m≤200g: ±1mg 200g<m≤220g: ±1.5mg
敏感温度漂移 (10°C—30°C 范围内)	$2.5 \times 10^{-6} / ^\circ\text{C}$	$2.5 \times 10^{-6} / ^\circ\text{C}$	$2.5 \times 10^{-6} / ^\circ\text{C}$	$2.5 \times 10^{-6} / ^\circ\text{C}$
典型稳定时间	4s	4s	4s	4s
校准方式	内校, 外校	外校	内校, 外校	内校, 外校
外部校准砝码	无	200g	无	无
RS232接口	有	有	有	有
天平外部尺寸 (W×D×H) (mm)	196×320×310	196×320×310	196×320×310	196×320×310
包装外部尺寸 (W×D×H) (mm)	485×380×517	485×380×517	485×380×517	485×380×517
秤盘尺寸 (mm)	∅ 90	∅ 90	∅90	∅90
秤盘上方最有效称量高度 (mm)	210	210	210	210
净重 kg (带包装)	4.5(7.5)	4(7)	4.5(7.5)	4.5(7.5)
水平调节脚	有	有	有	有

型号	CP153	CP153C	CP213	CP213C
最大称量值	151 g	151 g	210 g	210 g
实际分度值	0.001 g	0.001 g	0.001 g	0.001 g
检定分度值	0.01 g	0.01 g	0.01 g	0.01 g
重复性	不超过天平相应载荷下的最大允许误差的绝对值			
准确度等级	II	II	II	II
最大允许误差 (MPE)	$0 \leq m \leq 50\text{g}: \pm 5\text{mg}$ $50\text{g} < m \leq 151\text{g}: \pm 10\text{mg}$		$0 \leq m \leq 50\text{g}: \pm 5\text{mg}$ $50\text{g} < m \leq 200\text{g}: \pm 10\text{mg}$ $200\text{g} < m \leq 210\text{g}: \pm 15\text{mg}$	
敏感温度漂移 (10°C—30°C 范围内)	$6 \times 10^{-6}/^{\circ}\text{C}$	$6 \times 10^{-6}/^{\circ}\text{C}$	$6 \times 10^{-6}/^{\circ}\text{C}$	$6 \times 10^{-6}/^{\circ}\text{C}$
典型稳定时间	3s	3s	3s	3s
校准方式	外校	内校, 外校	外校	内校, 外校
外部校准砝码	无	无	无	无
RS232接口	有	有	有	有
天平外部尺寸 (W×D×H) (mm)	196×320×287	196×320×287	196×320×287	196×320×287
包装外部尺寸 (W×D×H) (mm)	485×380×517	485×380×517	485×380×517	485×380×517
秤盘尺寸 (mm)	∅120	∅120	∅120	∅120
秤盘上方最有效称 量高度 (mm)	185	185	185	185
净重 kg (带包装)	4(7)	4.7(7.7)	4(7)	4.7(7.7)
水平调节泡	有	有	有	有

型号	CP223C	CP313	CP313C	CP323C
最大称量值	220 g	310 g	310 g	320 g
实际分度值	0.001 g	0.001 g	0.001 g	0.001 g
检定分度值	0.01 g	0.01 g	0.01 g	0.01 g
重复性	不超过天平相应载荷下的最大允许误差的绝对值			
准确度等级	II	II	II	II
最大允许误差 (MPE)	$0 \leq m \leq 50g: \pm 5mg$ $50g < m \leq 200g: \pm 10mg$ $200g < m \leq 220g: \pm 15mg$	$0 \leq m \leq 50g: \pm 5mg$ $50g < m \leq 200g: \pm 10mg$ $200g < m \leq 310g: \pm 15mg$		$0 \leq m \leq 50g: \pm 5mg$ $50g < m \leq 200g: \pm 10mg$ $200g < m \leq 320g: \pm 15mg$
敏感温度漂移 (10°C—30°C 范围内)	$6 \times 10^{-6}/^{\circ}C$	$6 \times 10^{-6}/^{\circ}C$	$6 \times 10^{-6}/^{\circ}C$	$6 \times 10^{-6}/^{\circ}C$
典型稳定时间	3s	3s	3s	3s
校准方式	内校, 外校	外校	内校, 外校	内校, 外校
外部校准砝码	无	无	无	无
RS232接口	有	有	有	有
天平外部尺寸 (W×D×H) (mm)	196×320×287	196×320×287	196×320×287	196×320×287
包装外部尺寸 (W×D×H) (mm)	485×380×517	485×380×517	485×380×517	485×380×517
秤盘尺寸 (mm)	∅ 120	∅ 120	∅ 120	∅ 120
秤盘上方最有效称量高度 (mm)	185	185	185	185
净重 kg (带包装)	4.7(7.7)	4(7)	4.7(7.7)	4.7(7.7)
水平调节泡	有	有	有	有

型号	CP413	CP413C	CP423C
最大称量值	410 g	410 g	420 g
实际分度值	0.001 g	0.001 g	0.001 g
检定分度值	0.01 g	0.01 g	0.01 g
重复性	不超过天平相应载荷下的最大允许误差的绝对值		
准确度等级	II	II	II
最大允许误差 (MPE)	$0 \leq m \leq 50g: \pm 5mg$ $50g < m \leq 200g: \pm 10mg$ $200g < m \leq 410g: \pm 15mg$		$0 \leq m \leq 50g: \pm 5mg$ $50g < m \leq 200g: \pm 10mg$ $200g < m \leq 420g: \pm 15mg$
敏感温度漂移 (10°C—30°C 范围内)	$6 \times 10^{-6} / ^\circ C$	$6 \times 10^{-6} / ^\circ C$	$6 \times 10^{-6} / ^\circ C$
典型稳定时间	3s	3s	3s
校准方式	外校	内校, 外校	内校, 外校
外部校准砝码	无	无	无
RS232接口	有	有	有
天平外部尺寸 (W×D×H) (mm)	196×320×287	196×320×287	196×320×287
包装外部尺寸 (W×D×H) (mm)	485×380×517	485×380×517	485×380×517
秤盘尺寸 (mm)	∅ 120	∅ 120	∅ 120
秤盘上方最有效称量高度 (mm)	185	185	185
净重 kg (带包装)	4(7)	4.7(7.7)	4.7(7.7)
水平调节泡	有	有	有

型号	CP512	CP512C	CP522C
最大称量值	510 g	510 g	520 g
实际分度值	0.01 g	0.01 g	0.01 g
检定分度值	0.1 g	0.1 g	0.1 g
重复性	不超过天平相应载荷下的最大允许误差的绝对值		
准确度等级	II	II	II
最大允许误差 (MPE)	$0 \leq m \leq 500\text{g}: \pm 0.05\text{g}$ $500\text{g} < m \leq 510\text{g}: \pm 0.1\text{g}$		$0 \leq m \leq 500\text{g}: \pm 0.05\text{g}$ $500\text{g} < m \leq 520\text{g}: \pm 0.1\text{g}$
敏感温度漂移 (10°C—30°C 范围内)	$6 \times 10^{-6}/^{\circ}\text{C}$	$6 \times 10^{-6}/^{\circ}\text{C}$	$6 \times 10^{-6}/^{\circ}\text{C}$
典型稳定时间	3s	3s	3s
校准方式	外校	内校, 外校	内校, 外校
外部校准砝码	无	无	无
RS232接口	有	有	有
天平外部尺寸 (W×D×H) (mm)	196×320×92	196×320×92	196×320×92
包装外部尺寸 (W×D×H) (mm)	485×380×322	485×380×322	485×380×322
秤盘尺寸 (mm)	∅ 180	∅ 180	∅ 180
秤盘上方最有效称量高度 (mm)	-----	-----	-----
净重 kg (带包装)	3.9(5.2)	5(6.3)	5(6.3)
水平调节泡	有	有	有

型号	CP1502	CP1502C	CP2102	CP2102C
最大称量值	1510 g	1510 g	2100 g	2100 g
实际分度值	0.01 g	0.01 g	0.01 g	0.01 g
检定分度值	0.1 g	0.1 g	0.1 g	0.1 g
重复性	不超过天平相应载荷下的最大允许误差的绝对值			
准确度等级	II	II	II	II
最大允许误差 (MPE)	$0 \leq m \leq 500\text{g}: \pm 0.05\text{g}$ $500\text{g} < m \leq 1510\text{g}: \pm 0.1\text{g}$		$0 \leq m \leq 500\text{g}: \pm 0.05\text{g}$ $500\text{g} < m \leq 2000\text{g}: \pm 0.1\text{g}$ $2000\text{g} < m \leq 2100\text{g}: \pm 0.15\text{g}$	
敏感温度漂移 (10°C—30°C 范围内)	$6 \times 10^{-6}/^{\circ}\text{C}$	$6 \times 10^{-6}/^{\circ}\text{C}$	$6 \times 10^{-6}/^{\circ}\text{C}$	$6 \times 10^{-6}/^{\circ}\text{C}$
典型稳定时间	3s	3s	3s	3s
校准方式	外校	内校, 外校	外校	内校, 外校
外部校准砝码	无	无	无	无
RS232接口	有	有	有	有
天平外部尺寸 (W×D×H) (mm)	196×320×92	196×320×92	196×320×92	196×320×92
包装外部尺寸 (W×D×H) (mm)	485×380×322	485×380×322	485×380×322	485×380×322
秤盘尺寸 (mm)	∅ 180	∅ 180	∅ 180	∅ 180
秤盘上方最有效称 量高度 (mm)	-----	-----	-----	-----
净重 kg (带包装)	3.9(5.2)	5(6.3)	3.9(5.2)	5(6.3)
水平调节泡	有	有	有	有

型号	CP2202C	CP3102	CP3102C	CP3202C
最大称量值	2200 g	3100 g	3100 g	3200 g
实际分度值	0.01 g	0.01 g	0.01 g	0.01 g
检定分度值	0.1 g	0.1 g	0.1 g	0.1 g
重复性	不超过天平相应载荷下的最大允许误差的绝对值			
准确度等级	II	II	II	II
最大允许误差 (MPE)	0≤m≤500g: ±0.05g 500g<m≤2000g: ±0.1g 2000g<m≤2200g: ±0.15g	0≤m≤500g: ±0.05g 500g<m≤2000g: ±0.1g 2000g<m≤3100g: ±0.15g		0≤m≤500g: ±0.05g 500g<m≤2000g: ±0.1g 2000g<m≤3200g: ±0.15g
敏感温度漂移 (10°C—30°C 范围内)	6×10 <sup>-6</sup> /°C	6×10 <sup>-6</sup> /°C	6×10 <sup>-6</sup> /°C	6×10 <sup>-6</sup> /°C
典型稳定时间	3s	3s	3s	3s
校准方式	内校, 外校	外校	内校, 外校	内校, 外校
外部校准砝码	无	无	无	无
RS232接口	有	有	有	有
天平外部尺寸 (W×D×H) (mm)	196×320×92	196×320×92	196×320×92	196×320×92
包装外部尺寸 (W×D×H) (mm)	485×380×322	485×380×322	485×380×322	485×380×322
秤盘尺寸 (mm)	∅ 180	∅ 180	∅ 180	∅ 180
秤盘上方最有效称量高度 (mm)	----	----	----	----
净重 kg (带包装)	5(6.3)	3.9(5.2)	5(6.3)	5(6.3)
水平调节泡	有	有	有	有

型号	CP4102	CP4102C	CP4202C
最大称量值	4100 g	4100 g	4200 g
实际分度值	0.01 g	0.01 g	0.01 g
检定分度值	0.1 g	0.1 g	0.1 g
重复性	不超过天平相应载荷下的最大允许误差的绝对值		
准确度等级	II	II	II
最大允许误差 (MPE)	$0 \leq m \leq 500\text{g}: \pm 0.05\text{g}$ $500\text{g} < m \leq 2000\text{g}: \pm 0.1\text{g}$ $2000\text{g} < m \leq 4100\text{g}: \pm 0.15\text{g}$		$0 \leq m \leq 500\text{g}: \pm 0.05\text{g}$ $500\text{g} < m \leq 2000\text{g}: \pm 0.1\text{g}$ $2000\text{g} < m \leq 4200\text{g}: \pm 0.15\text{g}$
敏感温度漂移 (10°C—30°C范围内)	$6 \times 10^{-6} / ^\circ\text{C}$	$6 \times 10^{-6} / ^\circ\text{C}$	$6 \times 10^{-6} / ^\circ\text{C}$
典型稳定时间	3s	3s	3s
校准方式	外校	内校, 外校	内校, 外校
外部校准砝码	无	无	无
RS232接口	有	有	有
天平外部尺寸 (W×D×H) (mm)	196×320×92	196×320×92	196×320×92
包装外部尺寸 (W×D×H) (mm)	485×380×322	485×380×322	485×380×322
秤盘尺寸 (mm)	∅ 180	∅ 180	∅ 180
秤盘上方最有效称量高度 (mm)	----	----	----
净重 kg (带包装)	3.9(5.2)	5(6.3)	5(6.3)
水平调节泡	有	有	有

型号	CPJ603	CPJ1003	CPJ2003
最大称量值	120 g	200 g	400 g
实际分度值	0.0001 g	0.0001 g	0.001 g
检定分度值	0.001 g	0.001 g	0.01 g
重复性	不超过天平相应载荷下的最大允许误差的绝对值		
准确度等级	II	II	II
最大允许误差 (MPE)	0≤m≤50g: ±0.5mg 50g<m≤120g: ±1mg	0≤m≤50g: ±0.5mg 50g<m≤200g: ±1mg	0≤m≤50g: ±5mg 50g<m≤200g: ±10mg 200g<m≤400g: ±15mg
敏感温度漂移 (10°C—30°C 范围内)	2.5×10 <sup>-6</sup> /°C	2.5×10 <sup>-6</sup> /°C	6×10 <sup>-6</sup> /°C
典型稳定时间	3s	3s	3s
校准方式	外校	外校	外校
外部校准砝码	100 g	200 g	无
RS232接口	有	有	有
天平外部尺寸 (W×D×H) (mm)	196×320×310	196×320×310	196×320×287
包装外部尺寸 (W×D×H) (mm)	485×380×517	485×380×517	485×380×517
秤盘尺寸 (mm)	∅ 90	∅ 90	∅ 120
秤盘上方最有效称量高度 (mm)	210	210	210
净重kg (带包装)	4(7)	4(7)	4(7)
水平调节泡	有	有	有

型号	CPJ812	CPJ2102
最大称量值	810 g	2100 g
实际分度值	0.01 g	0.01 g
检定分度值	0.1 g	0.1 g
重复性	不超过天平相应载荷下的最大允许误差的绝对值	
准确度等级	II	II
最大允许误差 (MPE)	0≤m≤500g: ±0.05g 500g<m≤810g: ±0.1g	0≤m≤500g: ±0.05g 500g<m≤2000g: ±0.1g 2000g<m≤2100g: ±0.15g
敏感温度漂移 (10°C—30°C 范围内)	6×10 <sup>-6</sup> /°C	6×10 <sup>-6</sup> /°C
典型稳定时间	3s	3s
校准方式	外校	外校
外部校准砝码	无	无
RS232接口	有	有
天平外部尺寸 (W×D×H) (mm)	196×320×92	196×320×92
包装外部尺寸 (W×D×H) (mm)	485×380×322	485×380×322
秤盘尺寸 (mm)	160×160	160×160
秤盘上方最 有效称量高 度 (mm)	----	----
净重kg (带包装)	3.9(5.2)	3.9(5.2)
水平调节泡	有	有

型号	CPJ3102	CPJ4102
最大称量值	3100 g	4100 g
实际分度值	0.01 g	0.01 g
检定分度值	0.1 g	0.1 g
重复性	不超过天平相应载荷下的最大允许误差的绝对值	
准确度等级	II	II
最大允许误差 (MPE)	$0 \leq m \leq 500\text{g}: \pm 0.05\text{g}$ $500\text{g} < m \leq 2000\text{g}: \pm 0.1\text{g}$ $2000\text{g} < m \leq 3100\text{g}: \pm 0.15\text{g}$	$0 \leq m \leq 500\text{g}: \pm 0.05\text{g}$ $500\text{g} < m \leq 2000\text{g}: \pm 0.1\text{g}$ $2000\text{g} < m \leq 4100\text{g}: \pm 0.15\text{g}$
敏感温度漂移 (10°C—30°C 范围内)	$6 \times 10^{-6}/^{\circ}\text{C}$	$6 \times 10^{-6}/^{\circ}\text{C}$
典型稳定时间	3s	3s
校准方式	外校	外校
外部校准砝码	无	无
RS232接口	有	有
天平外部尺寸 (W×D×H) (mm)	196×320×92	196×320×92
包装外部尺寸 (W×D×H) (mm)	485×380×322	485×380×322
秤盘尺寸 (mm)	160×160	160×160
秤盘上方最有效称量高度 (mm)	-----	-----
净重kg (带包装)	3.9(5.2)	3.9(5.2)
水平调节泡	有	有

## 6.3 通讯

### 6.3.1 通讯命令

通过RS232接口可以通过计算机控制天平，以及接受显示的称量值。当有无效命令时，天平返回ES。

命令	功能
IP	立刻打印显示的称量值（稳定或者不稳定）
P	只打印称量的稳定值
CP	连续打印
xP	间隔打印x=打印间隔时间（1-3600秒）
T	去皮
ON	开机
OFF	关机
PSN	显示天平序列号
PV	版本信息：打印型号，软件版本
PU	打印当前的模式/单位
X#	设置计数基准重量
P#	打印计数基准重量
X%	设置%单位是克
P%	打印%ref wt

### 6.3.2 RS232引脚定义

Pin 2: TxD

Pin 3: RxD

Pin 5: GND

Pin 7: CTS

Pin 8: RTS



www.ohausi.cn



如有技术变更，恕不另行通知

奥豪斯仪器（上海）有限公司  
地址：上海市桂平路471号4号楼4楼 邮编：200233  
维修电话：021-64855408  
维修传真：021-64859748  
产品标准号：Q/OANN 10-2008  
<http://www.ohaus.com.cn>  
E-mail: [ohauservice@ohaus.com](mailto:ohauservice@ohaus.com)

Ohaus Instruments(Shanghai)Co.,Ltd. 83020216D P.R.China 2009/10